

**ПРИЛОЖЕНИЕ А**  
**ФОНД ОЦЕНОЧНЫХ МАТЕРИАЛОВ ДЛЯ ПРОМЕЖУТОЧНОЙ**  
**АТТЕСТАЦИИ**  
**ПО ДИСЦИПЛИНЕ «Информатика»**

**1. Перечень оценочных средств для компетенций, формируемых в результате освоения дисциплины**

<b>Код контролируемой компетенции</b>	<b>Способ оценивания</b>	<b>Оценочное средство</b>
ОПК-2: Способен понимать принципы работы современных информационных технологий и программных средств, в том числе отечественного производства, и использовать их при решении задач профессиональной деятельности	Экзамен	Комплект контролирующих материалов для экзамена
ОПК-9: Способен осваивать методики использования программных средств для решения практических задач	Экзамен	Комплект контролирующих материалов для экзамена

**2. Описание показателей и критериев оценивания компетенций, описание шкал оценивания**

Оцениваемые компетенции представлены в разделе «Перечень планируемых результатов обучения по дисциплине, соотнесенных с индикаторами достижения компетенций» рабочей программы дисциплины «Информатика».

При оценивании сформированности компетенций по дисциплине «Информатика» используется 100-балльная шкала.

<b>Критерий</b>	<b>Оценка по 100-балльной шкале</b>	<b>Оценка по традиционной шкале</b>
Студент освоил изучаемый материал (основной и дополнительный), системно и грамотно излагает его, осуществляет полное и правильное выполнение заданий в соответствии с индикаторами достижения компетенций, способен ответить на дополнительные вопросы.	75-100	<i>Отлично</i>
Студент освоил изучаемый материал, осуществляет выполнение заданий в соответствии с индикаторами достижения компетенций с не принципиальными ошибками.	50-74	<i>Хорошо</i>
Студент демонстрирует освоение только основного материала, при выполнении заданий в соответствии с индикаторами достижения компетенций допускает отдельные ошибки, не способен систематизировать материал и делать выводы.	25-49	<i>Удовлетворительно</i>

Студент не освоил основное содержание изучаемого материала, задания в соответствии с индикаторами достижения компетенций не выполнены или выполнены неверно.	<25	Неудовлетворительно
--	-----	---------------------

**3. Типовые контрольные задания или иные материалы, необходимые для оценки уровня достижения компетенций в соответствии с индикаторами**

**1.Задание на выбор и использование современных информационных технологий и программных средств, в том числе отечественного производства**

<b>Компетенция</b>	<b>Индикатор достижения компетенции</b>
ОПК-2 Способен понимать принципы работы современных информационных технологий и программных средств, в том числе отечественного производства, и использовать их при решении задач профессиональной деятельности	ОПК-2.1 Выбирает информационные технологии и программные средства, в том числе отечественного производства, при решении задач профессиональной деятельности
	ОПК-2.2 Использует современные информационные технологии и программные средства, в том числе отечественного производства, при решении задач профессиональной деятельности

1. Используя выбранные современные информационные технологии и программные средства, в том числе отечественного производства, создайте многоуровневый список по образцу (ОПК-2.1, ОПК-2.2):

<b>Программное обеспечение ЭВМ</b>
<b>1. Операционные системы</b>
1.1. MS DOS
1.2. Windows
1.3. Linux
1.4. Unix
<b>2. Системы программирования</b>
2.1. BASIC
2.2. PASCAL
2.3. C++
2.4. Java
2.5. Python
2.6. Fortran
2.7. Prolog
<b>3. Пакеты прикладных программ</b>
3.1. Текстовые процессоры
3.1.1. WORDPAD
3.1.2. WORD
3.1.3. WORD PERFECT
3.2. Электронные таблицы
3.2.1. EXCEL
3.2.2. LOTUS
3.2.3. QUATROPRO
3.3. Системы управления базами данных
3.3.1. FOXPRO
3.3.2. ACCESS
3.3.3. ORACLE
3.4. Математические пакеты
3.4.1. Maple
3.4.2. Mathlab
3.4.3. Mathcad
3.4.4. Mathematica

Рисунок – Образец многоуровневого списка

Для этого необходимо:

- а) создать новый документ с именем «Многоуровневый список»;
- б) установить поля страницы: верхнее 3,0 см; нижнее 2,0 см; правое 2,0; левое 2,0 см;
- в) установить шрифт Times New Roman, обычный, размер 14 пт; одинарный межстрочный интервал;
- д) отформатировать заголовок «Программное обеспечение ЭВМ» шрифтом Times New Roman, полужирный, по центру, размер 14 пт;
- е) создать многоуровневый список как в образце.

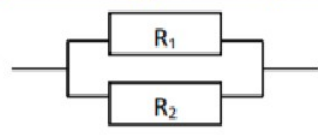
2. Используя выбранные современные информационные технологии и программные средства, в том числе отечественного производства, создайте документ по образцу (ОПК-2.1, ОПК-2.2):

**КАРТОЧКА №2**

1. Составить алгоритм нахождения силы тяжести покоящегося тела известной массы.

2. Составить алгоритм для решения задачи: дано 20 чисел, найти произведение отрицательных чисел и сумму положительных.

3. Составить алгоритм нахождения общего сопротивления цепи, если известны сопротивления участков цепи  $R_1$  и  $R_2$ .

$$R_0 = \frac{R_1 \cdot R_2}{R_1 + R_2}$$


4. Составить алгоритм нахождения значения выражения:

$$Y = a \cdot X^3 + b \cdot X^2 + c \cdot X + d$$

5. Составить алгоритм вычисления времени свободного падения физического тела с некоторой высотой  $H$ .

6. Составить алгоритм нахождения значения выражения:

$$Y = (18 \cdot X^4 - 7 \cdot X) \cdot (5.5 \cdot X^2 - 1.75)$$

**КАРТОЧКА №2**

Рисунок – Образец задания

В текстовом редакторе создайте документ, включая все рисунки, формулы, учитывая особенности форматирования. Выполните следующие установки: поля: верхнее – 1,5 см, нижнее – 1,5 см, левое – 2,5 см, правое – 1,5 см; междустрочный интервал – одинарный; абзацные отступы и выступы, если в этом есть необходимость. Подберите подходящий тип и размер шрифта, максимально соответствующий образцу.

3. Используя выбранные современные информационные технологии и программные средства, в том числе отечественного производства, обработайте информацию (ОПК-2.1, ОПК-2.2).

Для этого необходимо:

а) создать таблицу по образцу;

Объем продаж товаров на 8.04.2020г.

№пп	Наименование товара	Единицы измерения	Количество	Цена	Сумма
1	Системный блок	Шт.	10	1500	
2	Монитор	Шт.	8	20000	
3	Клавиатура	Шт.	7	1200	
4	Мышь	Шт.	12	900	
5	Принтер	Шт.	13	5678	
	ИТОГО				

- б) на основании этих данных необходимо найти сумму проданного товара (по каждой категории) и общую выручку в целом.
- в) отформатировать таблицу;
- г) построить различные диаграммы.

4. Используя выбранные современные информационные технологии и программные средства, создайте презентацию по теме «Обзор систем управления контентом» (ОПК-2.1, ОПК-2.2).

Для этого необходимо выполнить ряд действий:

- найти материал по теме, используя поисковые системы;
- выбрать макеты титульного слайда и информационных слайдов;
- распределить текстовый материал по слайдам. Объем презентации – 8 - 12 слайдов. Все слайды должны быть выполнены в едином стиле, каждый слайд должен быть озаглавлен и пронумерован;
- сохранить презентацию с именем «Экзамен».

5. Используя выбранные современные информационные технологии и программные средства, в том числе отечественного производства, создайте структурную схему по образцу (ОПК-2.1, ОПК-2.2):

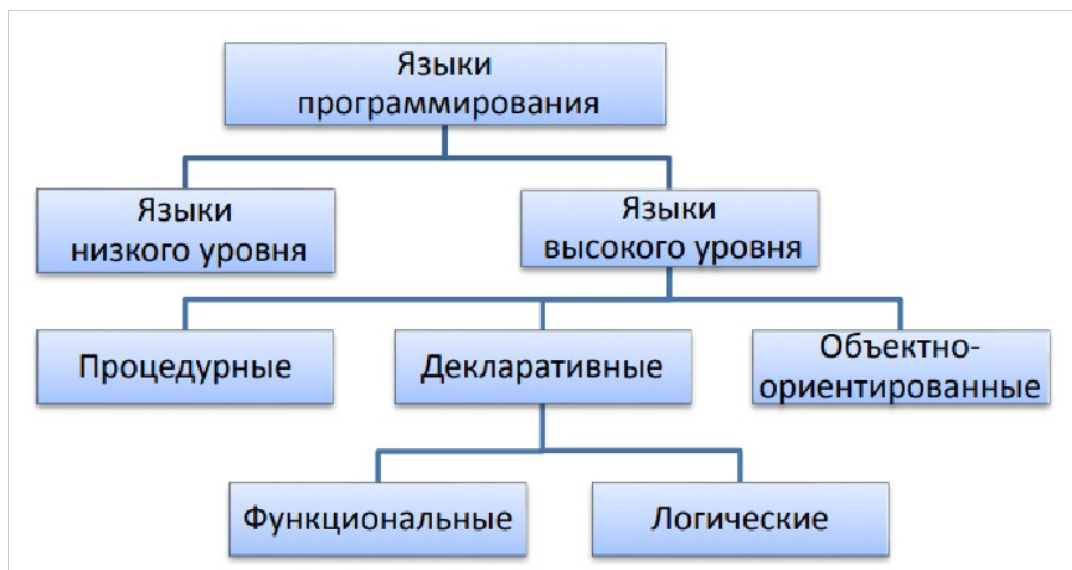


Рисунок – Образец структурной схемы

Для этого необходимо:

- а) создать новый документ с именем «Структурная схема»;
- б) установить поля страницы: верхнее 2,0 см; нижнее 2,0 см; правое 3,0; левое 2,0 см;
- в) создать структурную схему по образцу, используя автофигуры;
- г) оформить автофигуры при помощи тени, задать различные типы, цвета линий и цвета заливки;
- д) сохранить документ.

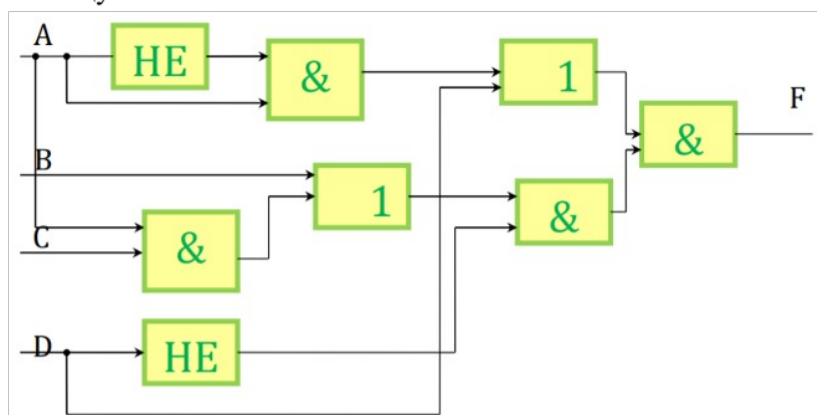
*2.Задания на использование программных средств для решения практических задач на основе существующих методик*

Компетенция	Индикатор достижения компетенции
ОПК-9 Способен осваивать методики использования программных средств для решения практических задач	ОПК-9.1 Использует программные средства для решения практических задач на основе существующих методик

1. Используя программные средства для решения практических задач на основе существующих методик, переведите числа  $101221_3$ ,  $1021_3$  и  $2154,151_6$  в десятичную систему счисления.

2. Используя программные средства для решения практических задач на основе существующих методик, выполните действия над числами, заданными в двоичной системе счисления:  $101111010 + 10011011$  и  $10110101 * 101010$ ; в восьмеричной системе счисления:  $345 + 666$  и  $123 * 765$ .

3. Используя программные средства для решения практических задач на основе существующих методик, по логической схеме напишите логическую функцию и по ней составьте таблицу истинности.



4. Используя программные средства для решения практических задач на основе существующих методик, представьте информацию по таблице истинности в виде логической функции и по ней составьте логическую схему.

X1	0	0	0	0	1	1	1	1
X2	0	0	1	1	0	0	1	1
X3	0	1	0	1	0	1	0	1
F	1	0	1	0	0	0	1	0

**4. Файл и/или БТЗ с полным комплектом оценочных материалов прилагается.**