

ПРИЛОЖЕНИЕ А
ФОНД ОЦЕНОЧНЫХ МАТЕРИАЛОВ ДЛЯ ПРОМЕЖУТОЧНОЙ АТТЕСТАЦИИ
ПО ДИСЦИПЛИНЕ «Основы САД-систем»

1. Перечень оценочных средств для компетенций, формируемых в результате освоения дисциплины

Код контролируемой компетенции	Способ оценивания	Оценочное средство
ОПК-4: Способен понимать принципы работы современных информационных технологий и использовать их для решения задач профессиональной деятельности	Зачет; экзамен	Комплект контролирующих материалов для зачета; комплект контролирующих материалов для экзамена
ОПК-6: Способен участвовать в разработке технической документации с использованием стандартов, норм и правил, связанных с профессиональной деятельностью	Зачет; экзамен	Комплект контролирующих материалов для зачета; комплект контролирующих материалов для экзамена

2. Описание показателей и критериев оценивания компетенций, описание шкал оценивания

Оцениваемые компетенции представлены в разделе «Перечень планируемых результатов обучения по дисциплине, соотнесенных с индикаторами достижения компетенций» рабочей программы дисциплины «Основы САД-систем».

При оценивании сформированности компетенций по дисциплине «Основы САД-систем» используется 100-балльная шкала.

Критерий	Оценка по 100-балльной шкале	Оценка по традиционной шкале
Студент освоил изучаемый материал (основной и дополнительный), системно и грамотно излагает его, осуществляет полное и правильное выполнение заданий в соответствии с индикаторами достижения компетенций, способен ответить на дополнительные вопросы.	75-100	<i>Отлично</i>
Студент освоил изучаемый материал, осуществляет выполнение заданий в соответствии с индикаторами достижения компетенций с не принципиальными ошибками.	50-74	<i>Хорошо</i>
Студент демонстрирует освоение только основного материала, при выполнении заданий в соответствии с индикаторами достижения компетенций допускает	25-49	<i>Удовлетворительно</i>

отдельные ошибки, не способен систематизировать материал и делать выводы.		
Студент не освоил основное содержание изучаемого материала, задания в соответствии с индикаторами достижения компетенций не выполнены или выполнены неверно.	<25	<i>Неудовлетворительно</i>

3. Типовые контрольные задания или иные материалы, необходимые для оценки уровня достижения компетенций в соответствии с индикаторами

1.Задания по дисциплине Основы САD-систем

Компетенция	Индикатор достижения компетенции
ОПК-4 Способен понимать принципы работы современных информационных технологий и использовать их для решения задач профессиональной деятельности	ОПК-4.1 Демонстрирует знание принципов современных информационных технологий
	ОПК-4.2 Использует современные информационные технологии для решения задач профессиональной деятельности
ОПК-6 Способен участвовать в разработке технической документации с использованием стандартов, норм и правил, связанных с профессиональной деятельностью	ОПК-6.1 Применяет стандарты, нормы и правила в профессиональной деятельности
	ОПК-6.2 Участвует в разработке технической документации, связанной с профессиональной деятельностью

- 1 Разработайте чертеж детали, изображенной на рисунке 1 .(ОПК-6.2).
- 2 Продемонстрируйте знание принципов современных информационных технологий при решении данной задачи профессиональной деятельности. (ОПК-4.1)
- 3 Используйте современные информационные технологии для решения данной задачи профессиональной деятельности. (ОПК-4.2)
- 4 При оформлении чертежа используйте стандарты, нормы и правила в профессиональной деятельности. (ОПК-6.1).

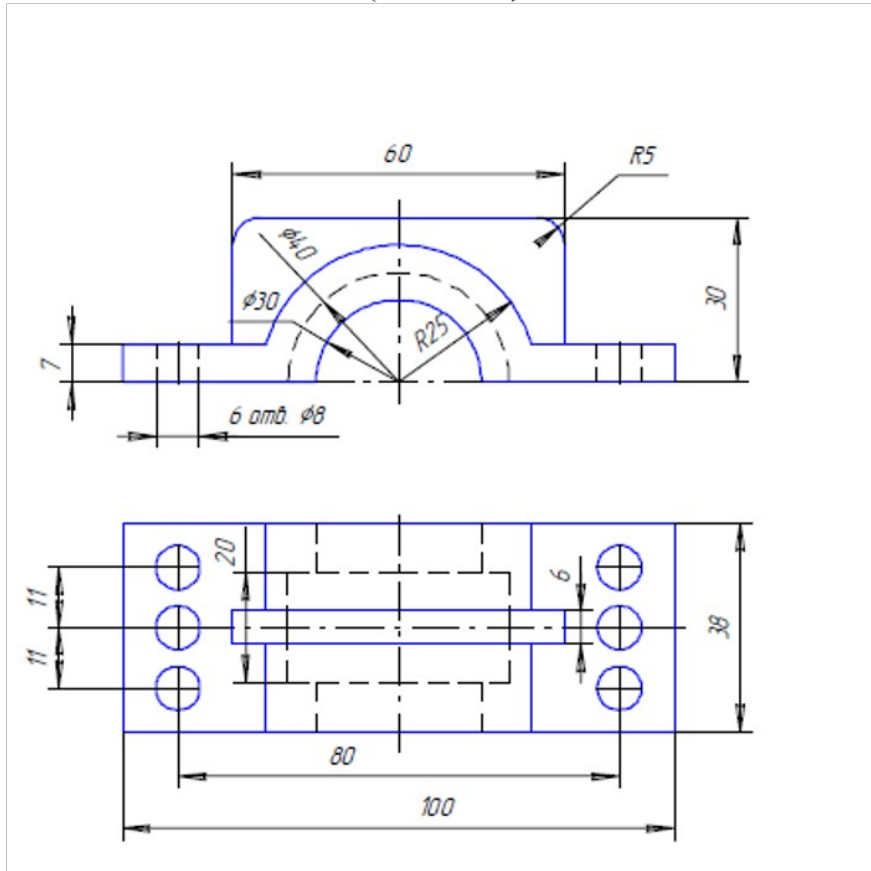


Рисунок 1 – Крышка

- 1 Построите трехмерную модель детали, представленной на рисунке 2. По построенной трехмерной модели детали выполните ее ассоциативный чертеж. (ОПК-6.2)
- 2 Продемонстрируйте знание принципов современных информационных технологий при решении данной задачи профессиональной деятельности. (ОПК-4.1)
- 3 Используйте современные информационные технологии для решения данной задачи профессиональной деятельности. (ОПК-4.2)
- 4 При оформлении чертежа используйте стандарты, нормы и правила в профессиональной деятельности. (ОПК-6.1)

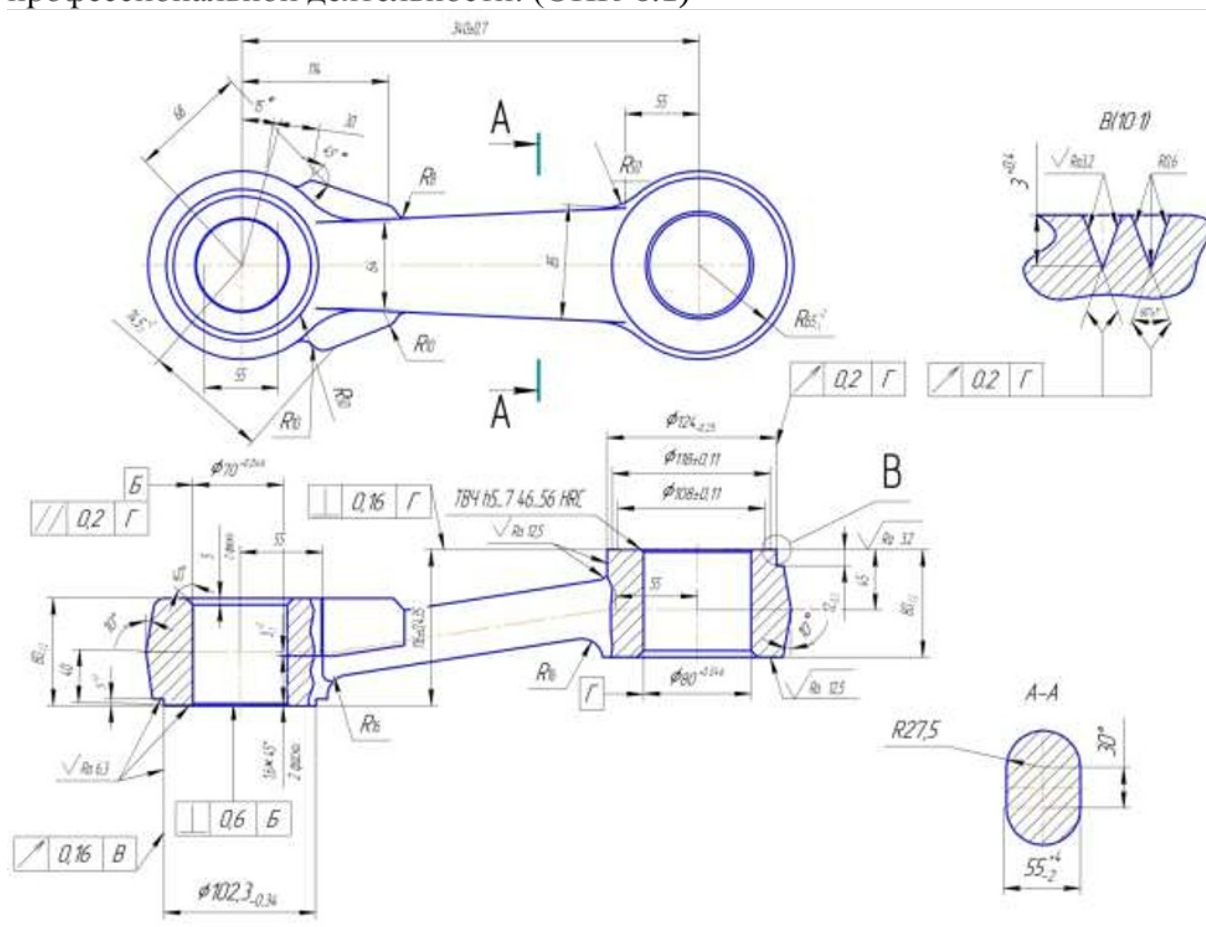


Рисунок 2 – Рычаг правый

4. Файл и/или БТЗ с полным комплектом оценочных материалов прилагается.